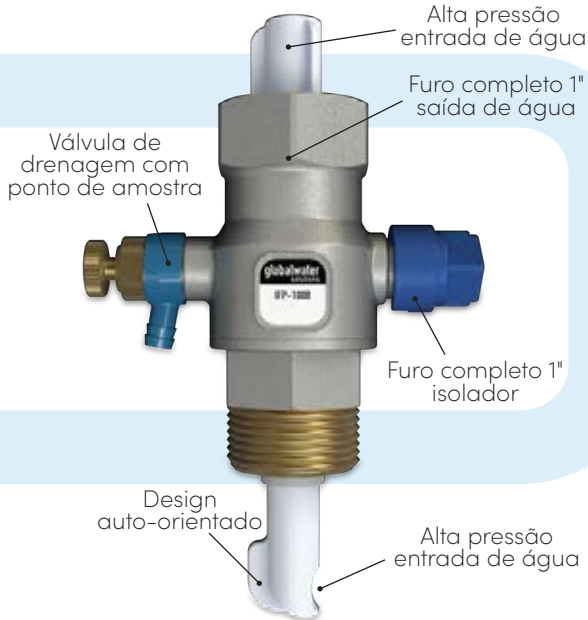


Adaptadores em linha Flow-Thru™ Plus

Soluções anti-legionela



Características

- A tecnologia Flow-Thru™ com patente pendente elimina a água estagnada, o que impede a colonização de micróbios em tanques de expansão, incluindo Legionella
- Garante a água mais fresca no tanque
- Reduz o risco de doenças transmitidas pela água
- A colher de design auto-orientável permite várias posições de instalação, elimina o risco de vazamento ou conexões apertadas demais
- Conexão de 1" que oferece trocas de água doce superiores em comparação com outros designs de 3/4"
- A versão Plus (versão IFP-100B/IFP-100N) inclui isolamento, dreno e ponto de amostragem de água, permitindo fácil manutenção e em conformidade com as recomendações HSG274pt2 e ECDC EU
- Compatível com tanques em linha da Global Water Solutions
- Inclui a exclusiva "colher de alinhamento automático" que garante o posicionamento correto do sistema Flow-Thru

Os adaptadores em linha Flow-Thru™ da Global Water Solutions são ideais para sistemas de pressão contínua onde há risco de água estagnada no tanque. O adaptador em linha Flow-Thru desvia a água através do tanque enquanto a água está funcionando, eliminando o risco de água estagnada e reduzindo o risco de bactérias transmitidas pela água, como legionella. Esta lavagem constante garante a água mais fresca no tanque.

Os adaptadores em linha Flow-Thru são dispositivos de recirculação de furo total de 1" que oferecem taxas de fluxo superiores em comparação com outros dispositivos de 3/4". Seu design exclusivo fornece circulação máxima no tanque, garantindo queda de pressão mínima no tubo principal.

Adaptador em linha Flow-Thru™ Plus

- O design auto-orientado elimina o risco de vazamento ou conexões apertadas demais.
- A válvula de isolamento permite a fácil manutenção do tanque de expansão.
- Válvula de drenagem integrada para permitir serviço e manutenção completos do tanque de expansão sem interrupção do fornecimento de água.
- Evita água estagnada em conjuntos de reforço.

Modelos

Número do Modelo	Conexão
IFA-100BSP / IFA-100NPT*	1" BSP / NPT
IFP-100B / IFP-100N	1" BSP / NPT

A temperatura máxima do adaptador Flow-Thru Plus é 90°C / 194°F

*Stocks limitados, pergunte ao seu representante

Fácil manutenção e manutenção

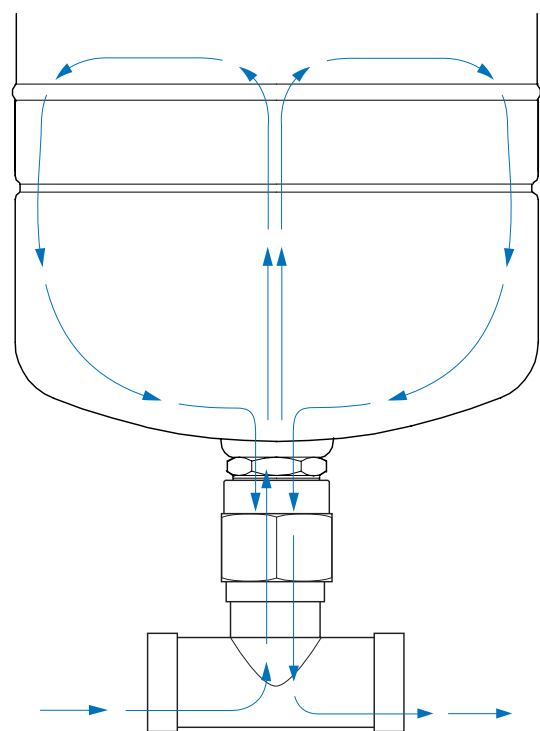
O adaptador Flow-Thru Inline IFP-100B e IFP-100N vem com as válvulas de dreno e isolamento integradas. A válvula de drenagem permite uma fácil amostragem da água para verificações de qualidade, enquanto a válvula de isolamento permite a manutenção e manutenção do vaso de expansão. Tudo sem qualquer interrupção na água.

Doença dos legionários

A doença dos legionários é uma forma grave de pneumonia causada pela bactéria legionella. A Legionella é encontrada naturalmente em água doce e pode se tornar um problema de saúde quando cresce e se espalha em sistemas de água. A contaminação geralmente acontece pela inalação de aerossóis derivados de pequenas gotículas de água que contêm a bactéria (a aspiração é outra via principalmente em pacientes com acidente vascular cerebral e idosos ou com alguma doença que afete o reflexo de deglutição).

Prevenção da doença dos legionários

Diretrizes europeias como as "Diretrizes Técnicas Europeias para a Prevenção, Controle e Investigação de Infecções Causadas por espécies de Legionella" e "HSG274pt2" reconhecem o risco de "vasos de expansão em sistemas operando em temperatura e pressão constantes". Recomenda-se o uso de dispositivos "projetados para estimular o fluxo dentro do vaso" e a instalação de vasos de expansão em local fresco "com uma válvula de isolamento e drenagem para auxiliar na lavagem e amostragem".



O Grupo de Trabalho de Diretrizes Europeias. Diretrizes Técnicas Europeias para a Prevenção, Controle e Investigação de Infecções Causadas por Espécies de Legionella. Pelo Dr. Susanne Lee et al. 2017. p83.